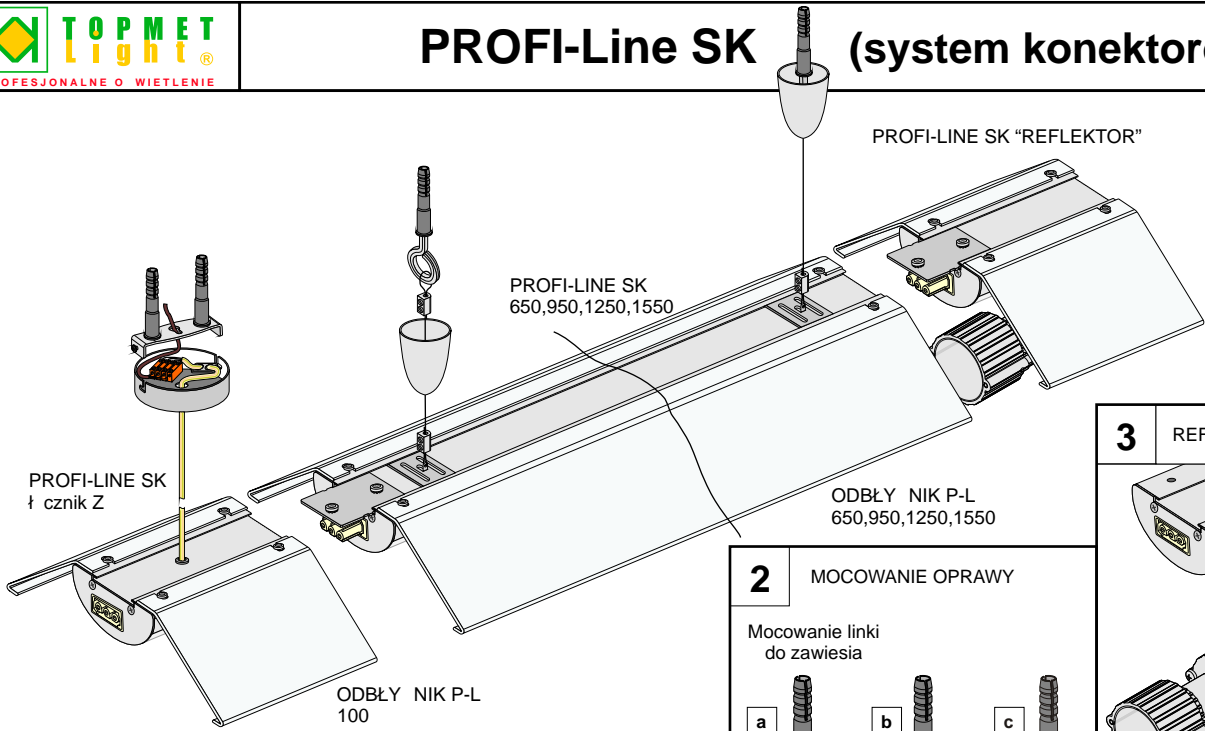
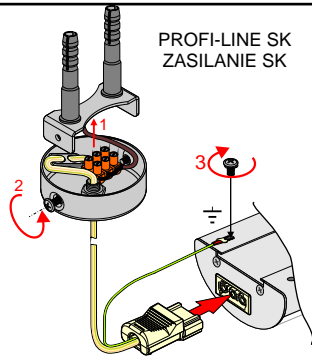
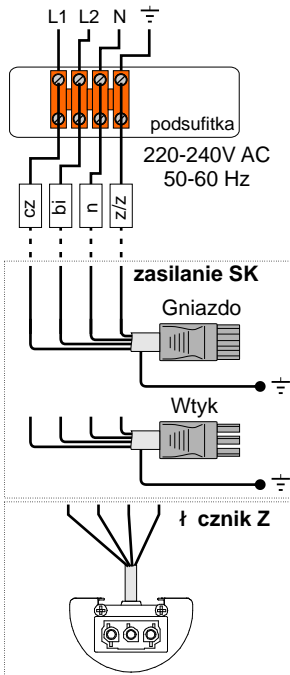


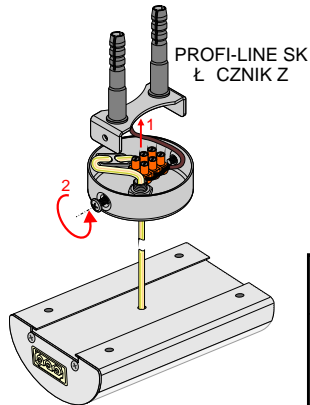
# PROFI-Line SK (system konektorowy)



## 1 ZASILANIE LAMPY



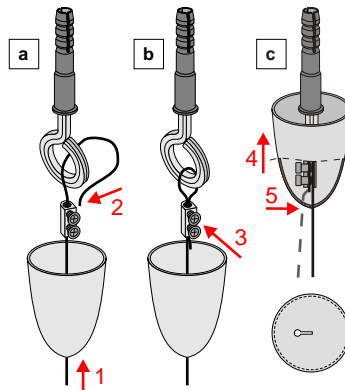
PROFI-Line SK ZASILANIE SK



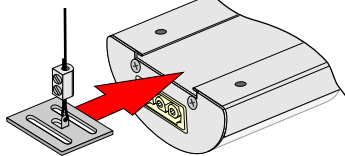
PROFI-Line SK z CZNIK Z

## 2 MOCOWANIE OPRAWY

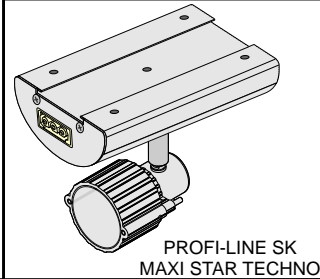
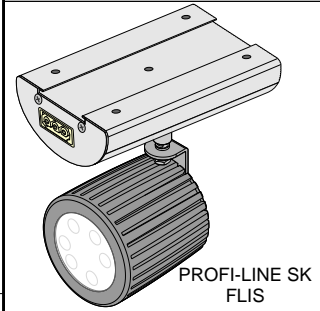
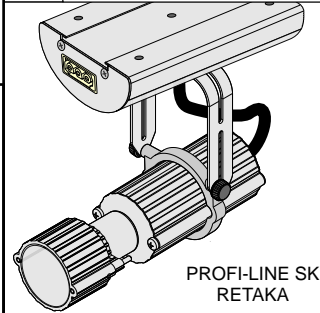
Mocowanie linki do zawiesia



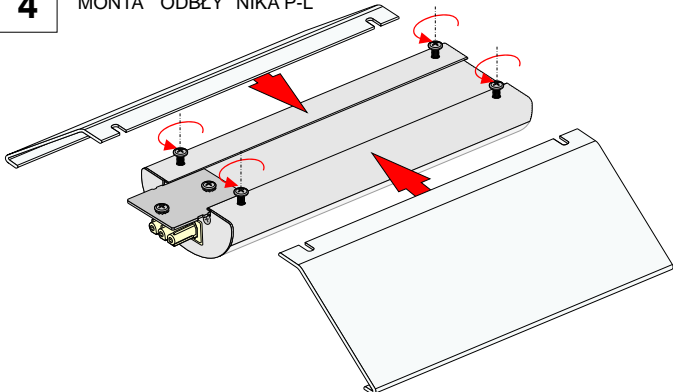
Mocowanie linki do korpusu lampy



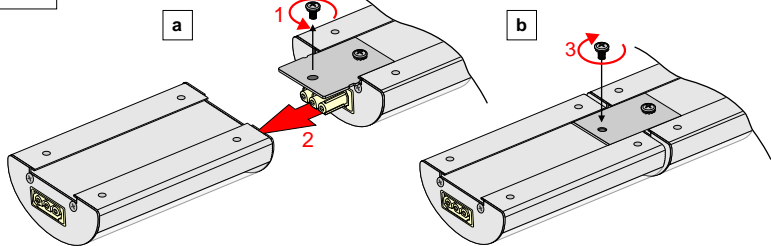
## 3 REFLEKTORY



## 4 MONTA ODBŁY NIKA P-L



## 5 ŁĄCZENIE OPRAW ZA POMOCY ZŁĄCZKI KONEKTOROWEJ



## 6 UNIWERSALNO MONTA U ZŁĄCZKI KONEKTOROWEJ

